

## Línea de Cocción Modular 700XP Marmita a gas independiente 60lt calor indirecto con rellenado automático

ARTÍCULO # \_\_\_\_\_

MODELO # \_\_\_\_\_

NOMBRE # \_\_\_\_\_

SIS # \_\_\_\_\_

AIA # \_\_\_\_\_



371270 (E7BSGHINFR)

Marmita a GAS, indirecta,  
60 lt. con presostato y  
rellenado automático de la  
cámara intermedia

### Descripción

#### Artículo No.

Se instala sobre patas regulables en altura de acero inoxidable. Apto para gas natural o GLP. Quemadores robustos de acero inoxidable con dispositivo de fallo de llama y piloto protegido. Temperatura controlada por un regulador de potencia; resistencias con limitador de temperatura. Relleno automático de la cuba. Paneles exteriores de acero inoxidable con acabado Scotch Brite. Encimera prensada de una sola pieza en acero inoxidable de 1,5 mm de espesor. Bordes laterales en ángulo recto para permitir la unión empotrada entre unidades.

### Características técnicas

- El tubo y el grifo de drenaje son muy fáciles de limpiar desde fuera.
- Ergonómica: la profundidad de la cuba, su diámetro y su altura facilitan la manipulación de los alimentos incluso más delicados.
- Válvula externa que permite evacuar manualmente el exceso de aire acumulado en la cámara intermedia durante la fase de calentamiento.
- La marmita es ideal para cocer, rehogar y guisar todo tipo de producto.
- El grifo de descarga permite el vaciado rápido, seguro y sin esfuerzo de todo el contenido de la cuba.
- No sobrepasa las temperaturas fijadas de cocción, rápida reacción.
- La marmita se calienta uniformemente tanto en la base como en las paredes laterales con el sistema de calentamiento indirecto, que utiliza integralmente el vapor generado saturado a una temperatura de 110°C en la cámara intermedia.
- Una válvula de seguridad evita el exceso de presión de vapor en la cámara intermedia.
- Superficies grandes y lisas, de fácil acceso para su limpieza.
- Rellenado de agua caliente y fría a través de una válvula solenoide.
- Patas en acero inoxidable regulables en altura hasta 50 mm.
- Sistema automático de rellenado de la entrecámara cuando el agua alcanza el nivel mínimo.
- Tapa y cuba en acero inoxidable. Lados de la cuba con acabado satinado para una fácil limpieza.
- La carga mínima del baño maría ha de ser de 20 litros para un correcto funcionamiento.

### Construcción

- Quemadores robustos en acero inoxidable con combustión optimizada, dispositivo de fallo de llama y protección de piloto.
- Plano de trabajo en acero inoxidable en una sola pieza prensada de 1,5 mm de espesor.
- Protección IPx4 contra el agua.
- [NOT TRANSLATED]

### Sostenibilidad



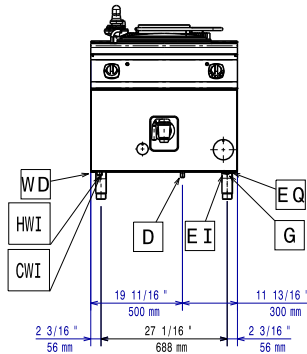
- Sistema de calentamiento cerrado - sin pérdida de energía.
- Tapa completamente ajustada para reducir los tiempos de cocción y ahorro de costes energéticos.
- Gran reducción del consumo energético y de agua gracias al interruptor de control de presión.

### accesorios opcionales

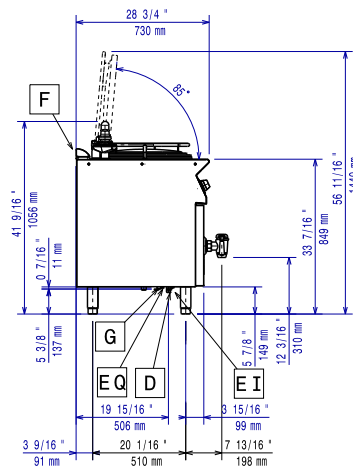
- Kit de sellado de juntas PNC 206086
- Conducto de humos, diámetro 150 mm PNC 206132

Aprobación: \_\_\_\_\_

Alzado

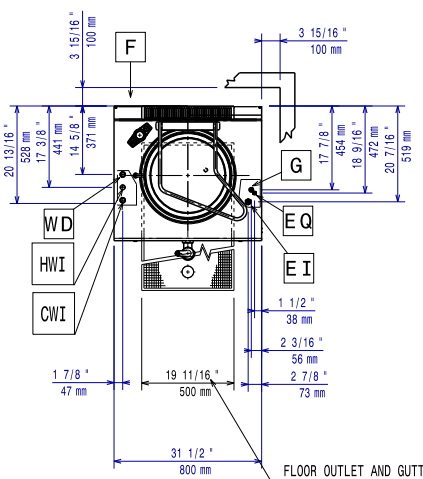


Lateral



- CWI = Entrada de agua fría 1 (limpieza)      HWI = Entrada de agua caliente  
 D = Desagüe  
 EI = Conexión eléctrica (energía)  
 G = Conexión de gas

Planta



### Eléctrico

Suministro de voltaje	371270 (E7BSGHINFR)	230 V/1N ph/50 Hz
Total watos		0.1 kW

### Gas

Potencia gas:	14 kW
Suministro de gas estándar:	Gas Natural G20 (20mbar)
Opción del tipo de gas	GLP
Entrada de gas	1/2"

### Info

Capacidad útil de la cuba:	60 lt
Cuba (redonda) diámetro:	420 mm
Peso neto	100 kg
Peso del paquete	102 kg
Alto del paquete:	1140 mm
Ancho del paquete:	900 mm
Fondo del paquete:	920 mm
Volumen del paquete	0.94 m <sup>3</sup>
No clearance needed on rear sides of unit if wall is of non combustible type. If wall is combustible, minimum 50 mm wall clearance should be maintained.	
Grupo de certificación:	N7PG